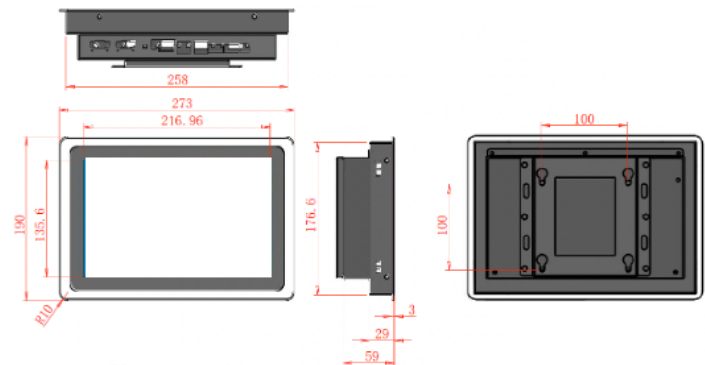


ECOIPC4-101W 10,1" | Intel® Celeron® ~ Core™ i5 ~ Core™ i7 CPU | Wi-Fi



Produktcode	ECOIPC4-101W
Bildschirmgröße	10,1" TFT-LCD
Auflösung	1280 x 800
Helligkeit	350cd/m2
Blickwinkel	178°(H), 178°(V)
Tippen Sie auf Typ	Projiziert kapazitiv (PCAP) für 10-Finger-Berührung
Lebensdauer der Hintergrundbeleuchtung	50.000 Stunden (Minimum)
Kühlung	Lüfterlos Passiv Lüfterlos + Kombiniert
Prozessor [CPU]	Intel® Celeron® J4125 Quad Core 2,00 GHz BM: 2980 ECOIPC4-101W-C10-4125 Intel® Celeron® J6412 Quad Core 2,00 GHz BM: 3900 ECOIPC4-101W-C10-6412 Intel® Core™ i5-7200U 2 Core 2,50 GHz BM: 3340 ECOIPC4-101W-i510-7200 Intel® Core™ i5-10210U Quad Core 1,60 GHz BM: 6300 ECOIPC4-101W-i510-10210 Intel® Core™ i7-7500U 2 Core 2,70 GHz BM: 3600 ECOIPC4-101W-i710-7500 Intel® Core™ i7-10510U Quad Core 1,78 GHz BM: 6870 ECOIPC4-101W-i710-10510
RAM [Systemspeicher]	Intel® Celeron® : 4 GB Intel® Core™ 8 GB (Celeron® Modelle können auf 8 GB aufgerüstet werden, Core™-Modelle der 7., 8. und 10. Generation auf bis zu 16 GB.)
SSD/mSATA/M.2-Speicher	64 GB mSATA /M.2 SSD (erweiterbar auf bis zu 512 GB)
LAN/Ethernet	GbE x 2
USB 3.0	x 2
USB 2.0	x 2
Serielle RS-232-Schnittstelle	x 1
Serielle RS-485-Schnittstelle	x 1
Video-Ausgang	HDMI x 1 VGA x 1
Audioausgang	Line-Ausgang x 1
Eingebauter Lautsprecher	x 1
Erweiterungssteckplatz	Mini - PCIe x 2 (für mSATA- und WiFi-BT-Modul)
Kabellos	802.11b/g/n
Bluetooth	BT4.1
Befestigungsart	Schalttafeleinbau VESA75 VESA100 Stand
Versorgungsspannung	Doppelversorgung – Adapter + DC 12~36 V (Adapter ist im Lieferumfang enthalten.)
Betriebstemperatur	-10°C~60°C
Gewicht (kg)	2
Körpermaterial	Aluminium Gehäusefarbe: Schwarz
IP-Schutzklasse	Vorderseite IP65
Zertifikate	CE/FCC/ROHS
Unterstützte Betriebssysteme	Vorinstallation: Windows 10 Pro Unterstützt: Windows 10 Windows11 Linux



Kaufen Sie ECOIPC4, pflanzen Sie einen Baum
ICC spendet in Ihrem Namen



ECOIPC4-116W 11,6" | Intel® Celeron® ~ Core™ i5 ~ Core™ i7 CPU | Wi-Fi



Produktcode	ECOIPC4-116W	
Bildschirmgröße	11,6" TFT-LCD	
Auflösung	1920 x 1080	
Helligkeit	350cd/m2	
Blickwinkel	178°(H), 178°(V)	
Tippen Sie auf Typ	Projiziert kapazitiv (PCAP) für 10-Finger-Berührung	
Lebensdauer der Hintergrundbeleuchtung	50.000 Stunden (Minimum)	
Kühlung	Lüfterlos Passiv Lüfterlos + Kombiniert	
Prozessor [CPU]	Intel® Celeron® J4125 Quad Core 2,00 GHz BM: 2980 ECOIPC4-116W-C10-4125 Intel® Celeron® J6412 Quad Core 2,00 GHz BM: 3900 ECOIPC4-116W-C10-6412 Intel® Core™ i5-7200U 2 Core 2,50 GHz BM: 3340 ECOIPC4-116W-i510-7200 Intel® Core™ i5-10210U Quad Core 1,60 GHz BM: 6300 ECOIPC4-116W-i510-10210 Intel® Core™ i7-7500U 2 Core 2,70 GHz BM: 3600 ECOIPC4-116W-i710-7500 Intel® Core™ i7-10510U Quad Core 1,78 GHz BM: 6870 ECOIPC4-116W-i710-10510	
RAM [Systemspeicher]	Intel® Celeron® : 4 GB Intel® Core™ 8 GB (Celeron® Modelle können auf 8 GB aufgerüstet werden, Core™-Modelle der 7., 8. und 10. Generation auf bis zu 16 GB.)	
SSD/mSATA/M.2-Speicher	64 GB mSATA /M.2 SSD (erweiterbar auf bis zu 512 GB)	
LAN/Ethernet	GbE x 2	
USB 3.0	x 2	
USB 2.0	x 2	
Serielle RS-232-Schnittstelle	x 1	
Serielle RS-485-Schnittstelle	x 1	
Video-Ausgang	HDMI x 1 VGA x 1	
Audioausgang	Line-Ausgang x 1	
Eingebauter Lautsprecher	x 1	
Erweiterungssteckplatz	Mini - PCIe x 2 [für mSATA- und WiFi-BT-Modul]	
Kabellos	802.11b/g/n	
Bluetooth	BT4.1	
Befestigungsart	Schalttafeleinbau VESA75 VESA100 Stand	
Versorgungsspannung	Doppelversorgung – Adapter + DC 12~36 V (Adapter ist im Lieferumfang enthalten.)	
Betriebstemperatur	-10°C~60°C	
Gewicht (kg)	2,5	
Körpermaterial	Aluminium Gehäusefarbe: Schwarz	
IP-Schutzklasse	Vorderseite IP65	
Zertifikate	CE/FCC/ROHS	
Unterstützte Betriebssysteme	Vorinstallation: Windows 10 Pro Unterstützt: Windows 10 Windows11 Linux	



Kaufen Sie ECOIPC4, pflanzen Sie einen Baum
ICC spendet in Ihrem Namen

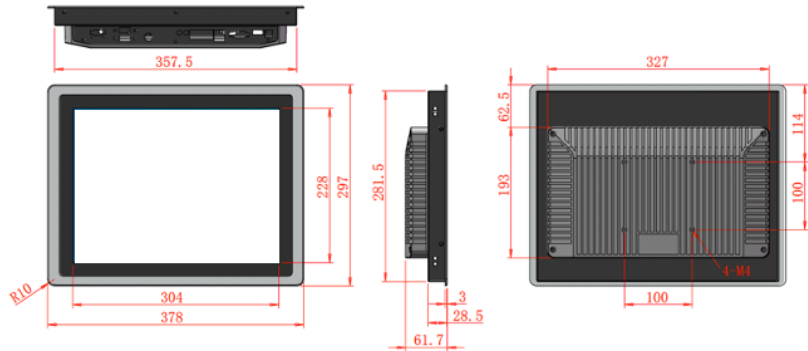


Industrieller Panel-PC ECOIPC4

ECOIPC4-150W 15" | Intel® Celeron® ~ Core™ i5 ~ Core™ i7 CPU | Wi-Fi



Produktcode	ECOIPC4-150W
Bildschirmgröße	15" TFT-LCD
Auflösung	1024 x 768
Helligkeit	350cd/m2
Blickwinkel	178°(H), 178°(V)
Tippen Sie auf Typ	Projiziert kapazitiv (PCAP) für 10-Finger-Berührung
Lebensdauer der Hintergrundbeleuchtung	50.000 Stunden (Minimum)
Kühlung	Lüfterlos Passiv Lüfterlos + Kombiniert
Prozessor [CPU]	Intel® Celeron® J4125 Quad Core 2,00 GHz BM: 2980 ECOIPC4-150W-C10-4125 Intel® Celeron® J6412 Quad Core 2,00 GHz BM: 3900 ECOIPC4-150W-C10-6412 Intel® Core™ i5-7200U 2 Core 2,50 GHz BM: 3340 ECOIPC4-150W-i510-7200 Intel® Core™ i5-10210U Quad Core 1,60 GHz BM: 6300 ECOIPC4-150W-i510-10210 Intel® Core™ i7-7500U 2 Core 2,70 GHz BM: 3600 ECOIPC4-150W-i710-7500 Intel® Core™ i7-10510U Quad Core 1,78 GHz BM: 6870 ECOIPC4-150W-i710-10510
RAM [Systemspeicher]	Intel® Celeron® : 4 GB Intel® Core™ 8 GB (Celeron® Modelle können auf 8 GB aufgerüstet werden, Core™-Modelle der 7., 8. und 10. Generation auf bis zu 16 GB.)
SSD/mSATA/M.2-Speicher	64 GB mSATA/M.2 SSD (erweiterbar auf 512 GB)
LAN/Ethernet	GbE x 2
USB 3.0	x 2
USB 2.0	x 2
Serielle RS-232-Schnittstelle	x 1
Serielle RS-485-Schnittstelle	x 1
Video-Ausgang	HDMI x 1 VGA x 1
Audioausgang	Line-Ausgang x 1
Eingebauter Lautsprecher	x 1
Erweiterungssteckplatz	Mini-PCIe x 2 [für mSATA- und WiFi-BT-Modul]
Kabellos	802.11b/g/n
Bluetooth	BT4.1
Befestigungsart	Schalttafeleinbau VESA75 VESA100 Stand
Versorgungsspannung	Doppelversorgung – Adapter + DC 12~36 V (Adapter ist im Lieferumfang enthalten.)
Betriebstemperatur	-10°C~60°C
Gewicht (kg)	3
Körpermaterial	Aluminium Gehäusefarbe: Schwarz
IP-Schutzklasse	Vorderseite IP65
Zertifikate	CE/FCC/ROHS
Unterstützte Betriebssysteme	Vorinstallation: Windows 10 Pro Unterstützt: Windows 10 Windows11 Linux



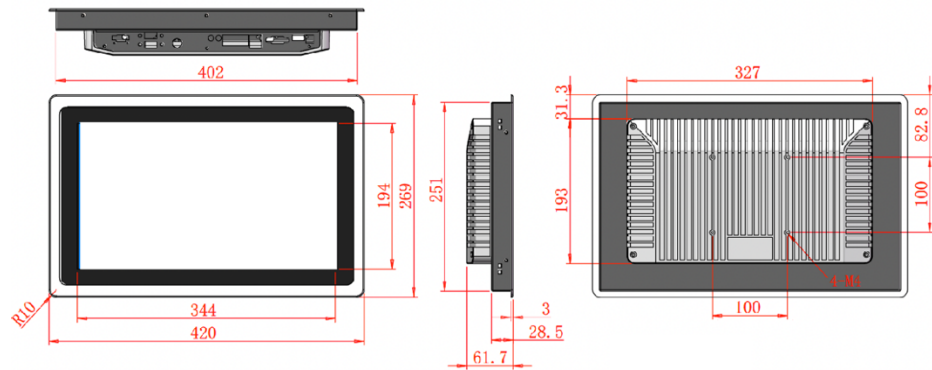
Kaufen Sie ECOIPC4, pflanzen Sie einen Baum
ICC spendet in Ihrem Namen



ECOIPC4 - 156W 15,6" | Intel® Celeron® ~ Core™ i5 ~ Core™ i7 CPU | Wi-Fi



Produktcode	ECOIPC4-156W
Bildschirmgröße	15,6" TFT-LCD
Auflösung	1920 x 1080
Helligkeit	350cd/m2
Blickwinkel	178°(H), 178°(V)
Tippen Sie auf Typ	Projiziert kapazitiv (PCAP) für 10-Finger-Berührung
Lebensdauer der Hintergrundbeleuchtung	50.000 Stunden (Minimum)
Kühlung	Lüfterlos Passiv Lüfterlos + Kombiniert
Prozessor [CPU]	Intel® Celeron® J4125 Quad Core 2,00 GHz BM: 2980 ECOIPC4-156W-C10-4125 Intel® Celeron® J6412 Quad Core 2,00 GHz BM: 3900 ECOIPC4-156W-C10-6412 Intel® Core™ i5-7200U 2 Core 2,50 GHz BM: 3340 ECOIPC4-156W-i510-7200 Intel® Core™ i5-10210U Quad Core 1,60 GHz BM: 6300 ECOIPC4-156W-i510-10210 Intel® Core™ i7-7500U 2 Core 2,70 GHz BM: 3600 ECOIPC4-156W-i710-7500 Intel® Core™ i7-10510U Quad Core 1,78 GHz BM: 6870 ECOIPC4-156W-i710-10510
RAM [Systemspeicher]	Intel® Celeron® : 4 GB Intel® Core™ 8 GB (Celeron® Modelle können auf 8 GB aufgerüstet werden, Core™-Modelle der 7., 8. und 10. Generation auf bis zu 16 GB.)
SSD/mSATA/M.2-Speicher	64 GB mSATA/M.2 SSD (erweiterbar auf 512 GB)
LAN/Ethernet	GbE x 2
USB 3.0	x 2
USB 2.0	x 2
Serielle RS-232-Schnittstelle	x 1
Serielle RS-485-Schnittstelle	x 1
Video-Ausgang	HDMI x 1 VGA x 1
Audioausgang	Line-Ausgang x 1
Eingebauter Lautsprecher	x 1
Erweiterungssteckplatz	Mini-PCIe x 2 [für mSATA- und WiFi-BT-Modul]
Kabellos	802.11b/g/n
Bluetooth	BT4.1
Befestigungsart	Schalttafeleinbau VESA75 VESA100 Stand
Versorgungsspannung	Doppelversorgung – Adapter + DC 12~36 V (Adapter ist im Lieferumfang enthalten.)
Betriebstemperatur	-10°C~60°C
Gewicht (kg)	3
Körpermaterial	Aluminium Gehäusefarbe: Schwarz
IP-Schutzklasse	Vorderseite IP65
Zertifikate	CE/FCC/ROHS
Unterstützte Betriebssysteme	Vorinstallation: Windows 10 Pro Unterstützt: Windows 10 Windows11 Linux



Kaufen Sie ECOIPC4, pflanzen Sie einen Baum
ICC spendet in Ihrem Namen



Full Time Efficiency Thanks to its Special Design For Industrial Environment



Fanless Design With Aluminium Chassis



True Flat IP65 Protection Class Front Bezel



Robustness At High and Low Temperature Environment



Auto-Restart After Re-Energised



Low Energy Consumption



Vibration Protection



Shock Protection



EMC Compatibility



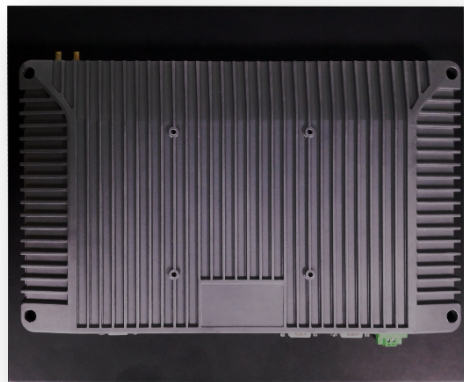
3 YEARS WARRANTY



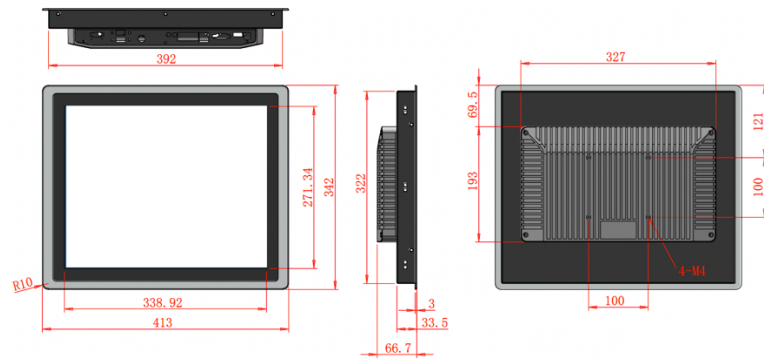
3 YEARS WARRANTY

Industrieller Panel-PC ECOIPC4

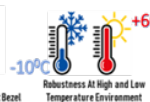
ECOIPC4-170W 17" | Intel® Celeron® ~ Core™ i5 ~ Core™ i7 CPU | Wi-Fi



Produktcode	ECOIPC4-170W
Bildschirmgröße	17-Zoll-TFT-LCD
Auflösung	1280 x 1024
Helligkeit	350cd/m2
Blickwinkel	178°(H), 178°(V)
Tippen Sie auf Typ	Projiziert kapazitiv (PCAP) für 10-Finger-Berührung
Lebensdauer der Hintergrundbeleuchtung	50.000 Stunden (Minimum)
Kühlung	Lüfterlos Passiv Lüfterlos + Kombiniert
Prozessor [CPU]	Intel® Celeron® J4125 Quad Core 2,00 GHz BM: 2980 ECOIPC4-170W-C10-4125 Intel® Celeron® J6412 Quad Core 2,00 GHz BM: 3900 ECOIPC4-170W-C10-6412 Intel® Core™ i5-7200U 2 Core 2,50 GHz BM: 3340 ECOIPC4-170W-i510-7200 Intel® Core™ i5-10210U Quad Core 1,60 GHz BM: 6300 ECOIPC4-170W-i510-10210 Intel® Core™ i7-7500U 2 Core 2,70 GHz BM: 3600 ECOIPC4-170W-i710-7500 Intel® Core™ i7-10510U Quad Core 1,78 GHz BM: 6870 ECOIPC4-170W-i710-10510
RAM [Systemspeicher]	Intel® Celeron® : 4 GB Intel® Core™ 8 GB (Celeron® Modelle können auf 8 GB aufgerüstet werden, Core™-Modelle der 7., 8. und 10. Generation auf bis zu 16 GB.)
SSD/mSATA/M.2-Speicher	64 GB mSATA/M.2 SSD (erweiterbar auf 512 GB)
LAN/Ethernet	GbE x 2
USB 3.0	x 2
USB 2.0	x 2
Serielle RS-232-Schnittstelle	x 1
Serielle RS-485-Schnittstelle	x 1
Video-Ausgang	HDMI x 1 VGA x 1
Audioausgang	Line-Ausgang x 1
Eingebauter Lautsprecher	x 1
Erweiterungssteckplatz	Mini-PCIe x 2 [für mSATA- und WiFi-BT-Modul]
Kabellos	802.11b/g/n
Bluetooth	BT4.1
Befestigungsart	Schalttafeleinbau VESA75 VESA100 Stand
Versorgungsspannung	Doppelversorgung – Adapter + DC 12~36 V (Adapter ist im Lieferumfang enthalten.)
Betriebstemperatur	-10°C~60°C
Gewicht (kg)	3,5
Körpermaterial	Aluminium Gehäusefarbe: Schwarz
IP-Schutzklasse	Vorderseite IP65
Zertifikate	CE/FCC/ROHS
Unterstützte Betriebssysteme	Vorinstallation: Windows 10 Pro Unterstützt: Windows 10 Windows11 Linux



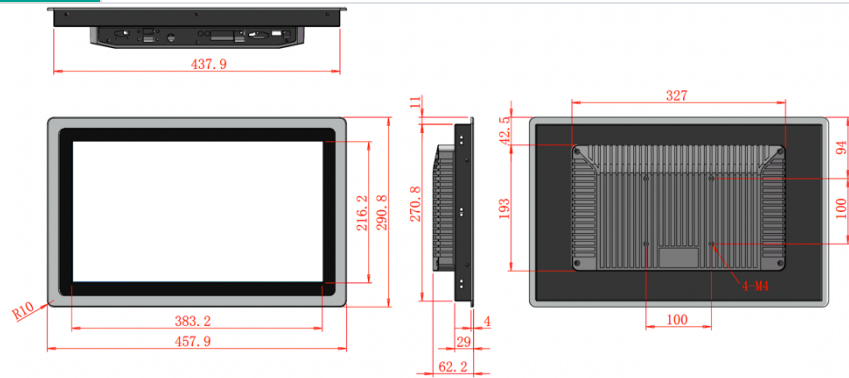
Kaufen Sie ECOIPC4, pflanzen Sie einen Baum
ICC spendet in Ihrem Namen



ECOIPC4-173W 17,3" | Intel® Celeron® ~ Core™ i5 ~ Core™ i7 CPU | Wi-Fi



Produktcode	ECOIPC4-173W
Bildschirmgröße	17,3" TFT-LCD
Auflösung	1920 x 1080
Helligkeit	350cd/m2
Blickwinkel	178°(H), 178°(V)
Tippen Sie auf Typ	Projiziert kapazitiv (PCAP) für 10-Finger-Berührung
Lebensdauer der Hintergrundbeleuchtung	50.000 Stunden (Minimum)
Kühlung	Lüfterlos Passiv Lüfterlos + Kombiniert
Prozessor [CPU]	Intel® Celeron® J4125 Quad Core 2,00 GHz BM: 2980 ECOIPC4-173W-C10-4125 Intel® Celeron® J6412 Quad Core 2,00 GHz BM: 3900 ECOIPC4-173W-C10-6412 Intel® Core™ i5-7200U 2 Core 2,50 GHz BM: 3340 ECOIPC4-173W-i510-7200 Intel® Core™ i5-10210U Quad Core 1,60 GHz BM: 6300 ECOIPC4-173W-i510-10210 Intel® Core™ i7-7500U 2 Core 2,70 GHz BM: 3600 ECOIPC4-173W-i710-7500 Intel® Core™ i7-10510U Quad Core 1,78 GHz BM: 6870 ECOIPC4-173W-i710-10510
RAM [Systemspeicher]	Intel® Celeron® : 4 GB Intel® Core™ 8 GB (Celeron® Modelle können auf 8 GB aufgerüstet werden, Core™-Modelle der 7., 8. und 10. Generation auf bis zu 16 GB.)
SSD/mSATA/M.2-Speicher	64 GB mSATA/M.2 SSD (erweiterbar auf 512 GB)
LAN/Ethernet	GbE x 2
USB 3.0	x 2
USB 2.0	x 2
Serielle RS-232-Schnittstelle	x 1
Serielle RS-485-Schnittstelle	x 1
Video-Ausgang	HDMI x 1 VGA x 1
Audioausgang	Line-Ausgang x 1
Eingebauter Lautsprecher	x 1
Erweiterungssteckplatz	Mini-PCIe x 2 [für mSATA- und WiFi-BT-Modul]
Kabellos	802.11b/g/n
Bluetooth	BT4.1
Befestigungsart	Schalttafeleinbau VESA75 VESA100 Stand
Versorgungsspannung	Doppelversorgung – Adapter + DC 12~36 V (Adapter ist im Lieferumfang enthalten.)
Betriebstemperatur	-10°C~60°C
Gewicht (kg)	3,5
Körpermaterial	Aluminium Gehäusefarbe: Schwarz
IP-Schutzklasse	Vorderseite IP65
Zertifikate	CE/FCC/ROHS
Unterstützte Betriebssysteme	Vorinstallation: Windows 10 Pro Unterstützt: Windows 10 Windows11 Linux

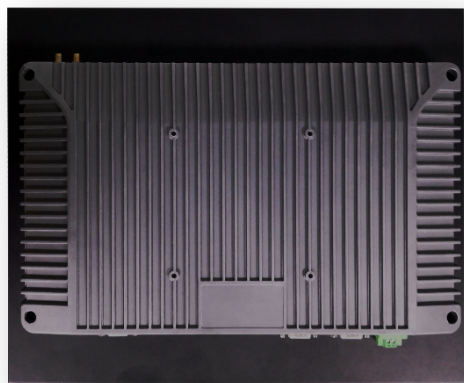


Kaufen Sie ECOIPC4, pflanzen Sie einen Baum
ICC spendet in Ihrem Namen

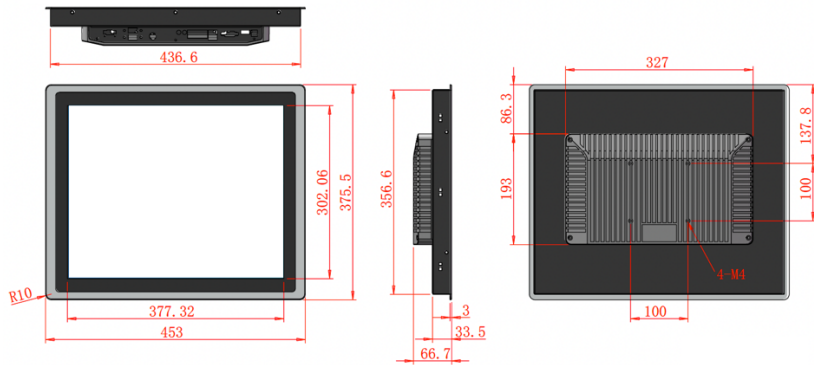


Industrieller Panel-PC ECOIPC4

ECOIPC4 -190W 19" | Intel® Celeron® ~ Core™ i5 ~ Core™ i7 CPU | Wi-Fi



Produktcode	ECOIPC4-190W	
Bildschirmgröße	19" TFT-LCD	
Auflösung	1280 x 1024	
Helligkeit	350cd/m2	
Blickwinkel	178°(H), 178°(V)	
Tippen Sie auf Typ	Projiziert kapazitiv (PCAP) für 10-Finger-Berührung	
Lebensdauer der Hintergrundbeleuchtung	50.000 Stunden (Minimum)	
Kühlung	Lüfterlos Passiv Lüfterlos + Kombiniert	
Prozessor [CPU]	Intel® Celeron® J4125 Quad Core 2,00 GHz BM: 2980 ECOIPC4-190W-C10-4125 Intel® Celeron® J6412 Quad Core 2,00 GHz BM: 3900 ECOIPC4-190W-C10-6412 Intel® Core™ i5-7200U 2 Core 2,50 GHz BM: 3340 ECOIPC4-190W-i510-7200 Intel® Core™ i5-10210U Quad Core 1,60 GHz BM: 6300 ECOIPC4-190W-i510-10210 Intel® Core™ i7-7500U 2 Core 2,70 GHz BM: 3600 ECOIPC4-190W-i710-7500 Intel® Core™ i7-10510U Quad Core 1,78 GHz BM: 6870 ECOIPC4-190W-i710-10510	
RAM [Systemspeicher]	Intel® Celeron® : 4 GB Intel® Core™ 8 GB (Celeron® Modelle können auf 8 GB aufgerüstet werden, Core™-Modelle der 7., 8. und 10. Generation auf bis zu 16 GB.)	
SSD/mSATA/M.2-Speicher	64 GB mSATA/M.2 SSD (erweiterbar auf 512 GB)	
LAN/Ethernet	GbE x 2	
USB 3.0	x 2	
USB 2.0	x 2	
Serielle RS-232-Schnittstelle	x 1	
Serielle RS-485-Schnittstelle	x 1	
Video-Ausgang	HDMI x 1 VGA x 1	
Audioausgang	Line-Ausgang x 1	
Eingebauter Lautsprecher	x 1	
Erweiterungssteckplatz	Mini-PCIe x 2 [für mSATA- und WiFi-BT-Modul]	
Kabellos	802.11b/g/n	
Bluetooth	BT4.1	
Befestigungsart	Schalttafeleinbau VESA75 VESA100 Stand	
Versorgungsspannung	Doppelversorgung – Adapter + DC 12~36 V (Adapter ist im Lieferumfang enthalten.)	
Betriebstemperatur	-10°C~60°C	
Gewicht (kg)	4	
Körpermaterial	Aluminium Gehäusefarbe: Schwarz	
IP-Schutzklasse	Vorderseite IP65	
Zertifikate	CE/FCC/ROHS	
Unterstützte Betriebssysteme	Vorinstallation: Windows 10 Pro Unterstützt: Windows 10 Windows11 Linux	



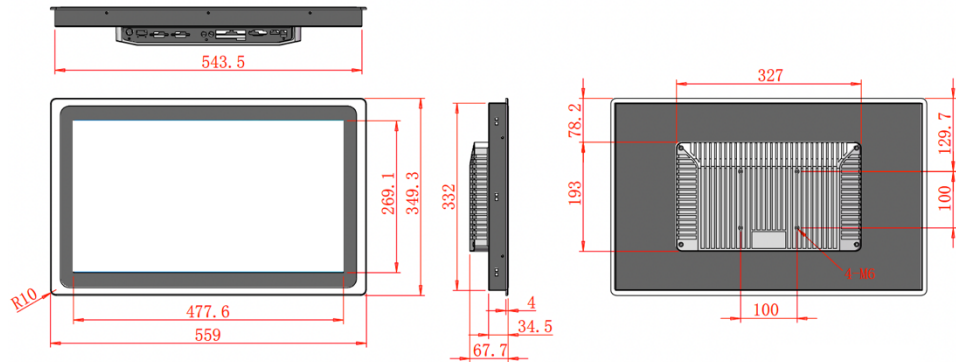
Kaufen Sie ECOIPC4, pflanzen Sie einen Baum
ICC spendet in Ihrem Namen



ECOIPC4-215W 21,5" | Intel® Celeron® ~ Core™ i5 ~ Core™ i7 CPU | Wi-Fi



Produktcode	ECOIPC4-215W	
Bildschirmgröße	21,5" TFT-LCD	
Auflösung	1920 x 1080	
Helligkeit	350cd/m2	
Blickwinkel	178°(H), 178°(V)	
Tippen Sie auf Typ	Projiziert kapazitiv (PCAP) für 10-Finger-Berührung	
Lebensdauer der Hintergrundbeleuchtung	50.000 Stunden (Minimum)	
Kühlung	Lüfterlos Passiv Lüfterlos + Kombiniert	
Prozessor [CPU]	Intel® Celeron® J4125 Quad Core 2,00 GHz BM: 2980 ECOIPC4-215W-C10-4125 Intel® Celeron® J6412 Quad Core 2,00 GHz BM: 3900 ECOIPC4-215W-C10-6412 Intel® Core™ i5-7200U 2 Core 2,50 GHz BM: 3340 ECOIPC4-215W-i510-7200 Intel® Core™ i5-10210U Quad Core 1,60 GHz BM: 6300 ECOIPC4-215W-i510-10210 Intel® Core™ i7-7500U 2 Core 2,70 GHz BM: 3600 ECOIPC4-215W-i710-7500 Intel® Core™ i7-10510U Quad Core 1,78 GHz BM: 6870 ECOIPC4-215W-i710-10510	
RAM [Systemspeicher]	Intel® Celeron® : 4 GB Intel® Core™ 8 GB (Celeron® Modelle können auf 8 GB aufgerüstet werden, Core™-Modelle der 7., 8. und 10. Generation auf bis zu 16 GB.)	
SSD/mSATA/M.2-Speicher	64 GB mSATA/M.2 SSD (erweiterbar auf 512 GB)	
LAN/Ethernet	GbE x 2	
USB 3.0	x 2	
USB 2.0	x 2	
Serielle RS-232-Schnittstelle	x 1	
Serielle RS-485-Schnittstelle	x 1	
Video-Ausgang	HDMI x 1 VGA x 1	
Audioausgang	Line-Ausgang x 1	
Eingebauter Lautsprecher	x 1	
Erweiterungssteckplatz	Mini-PCIe x 2 [für mSATA- und WiFi-BT-Modul]	
Kabellos	802.11b/g/n	
Bluetooth	BT4.1	
Befestigungsart	Schalttafeleinbau VESA75 VESA100 Stand	
Versorgungsspannung	Doppelversorgung – Adapter + DC 12~36 V (Adapter ist im Lieferumfang enthalten.)	
Betriebstemperatur	-10°C~60°C	
Gewicht (kg)	5	
Körpermaterial	Aluminium Gehäusefarbe: Schwarz	
IP-Schutzklasse	Vorderseite IP65	
Zertifikate	CE/FCC/ROHS	
Unterstützte Betriebssysteme	Vorinstallation: Windows 10 Pro Unterstützt: Windows 10 Windows11 Linux	



Kaufen Sie ECOIPC4, pflanzen Sie einen Baum
ICC spendet in Ihrem Namen



ECOIPC4-236W 23,6" | Intel® Celeron® ~ Core™ i5 ~ Core™ i7 CPU | Wi-Fi



Produktcode	ECOIPC4-236W	
Bildschirmgröße	23,6" TFT-LCD	
Auflösung	1920 x 1080	
Helligkeit	350cd/m2	
Blickwinkel	178°(H), 178°(V)	
Tippen Sie auf Typ	Projiziert kapazitiv (PCAP) für 10-Finger-Berührung	
Lebensdauer der Hintergrundbeleuchtung	50.000 Stunden (Minimum)	
Kühlung	Lüfterlos Passiv Lüfterlos + Kombiniert	
Prozessor [CPU]	Intel® Celeron® J4125 Quad Core 2,00 GHz BM: 2980	ECOIPC4-236W-C10-4125
	Intel® Celeron® J6412 Quad Core 2,00 GHz BM: 3900	ECOIPC4-236W-C10-6412
	Intel® Core™ i5-7200U 2 Core 2,50 GHz BM: 3340	ECOIPC4-236W-i510-7200
	Intel® Core™ i5-10210U Quad Core 1,60 GHz BM: 6300	ECOIPC4-236W-i510-10210
	Intel® Core™ i7-7500U 2 Core 2,70 GHz BM: 3600	ECOIPC4-236W-i710-7500
	Intel® Core™ i7-10510U Quad Core 1,78 GHz BM: 6870	ECOIPC4-236W-i710-10510
RAM [Systemspeicher]	Intel® Celeron® : 4 GB Intel® Core™ 8 GB (Celeron® Modelle können auf 8 GB aufgerüstet werden, Core™-Modelle der 7., 8. und 10. Generation auf bis zu 16 GB.)	
SSD/mSATA/M.2-Speicher	64 GB mSATA/M.2 SSD (erweiterbar auf 512 GB)	
LAN/Ethernet	GbE x 2	
USB 3.0	x 2	
USB 2.0	x 2	
Serielle RS-232-Schnittstelle	x 1	
Serielle RS-485-Schnittstelle	x 1	
Video-Ausgang	HDMI x 1 VGA x 1	
Audioausgang	Line-Ausgang x 1	
Eingebauter Lautsprecher	x 1	
Erweiterungssteckplatz	Mini-PCIe x 2 [für mSATA- und WiFi-BT-Modul]	
Kabellos	802.11b/g/n	
Bluetooth	BT4.1	
Befestigungsart	Schalttafeleinbau VESA75 VESA100 Stand	
Versorgungsspannung	Doppelversorgung – Adapter + DC 12~36 V (Adapter ist im Lieferumfang enthalten.)	
Betriebstemperatur	-10°C~60°C	
Gewicht (kg)	7	
Körpermaterial	Aluminium Gehäusefarbe: Schwarz	
IP-Schutzklasse	Vorderseite IP65	
Zertifikate	CE/FCC/ROHS	
Unterstützte Betriebssysteme	Vorinstallation: Windows 10 Pro Unterstützt: Windows 10 Windows11 Linux	



Kaufen Sie ECOIPC4, pflanzen Sie einen Baum
ICC spendet in Ihrem Namen



Full Time Efficiency Thanks to its Special Design For Industrial Environment



Fanless Design With Aluminium Chassis



True Flat IP65 Protection Class Front Bezel



Robustness At High and Low Temperature Environment



Auto-Restart After Re-Energised



Low Energy Consumption



Vibration Protection



Shock Protection



EMC Compatibility



3 YEARS WARRANTY